

# MANUAL PARA EL MONTAJE DE UNA COMPOSTERA DOBLE

## MATERIALES:

55 LISTONES

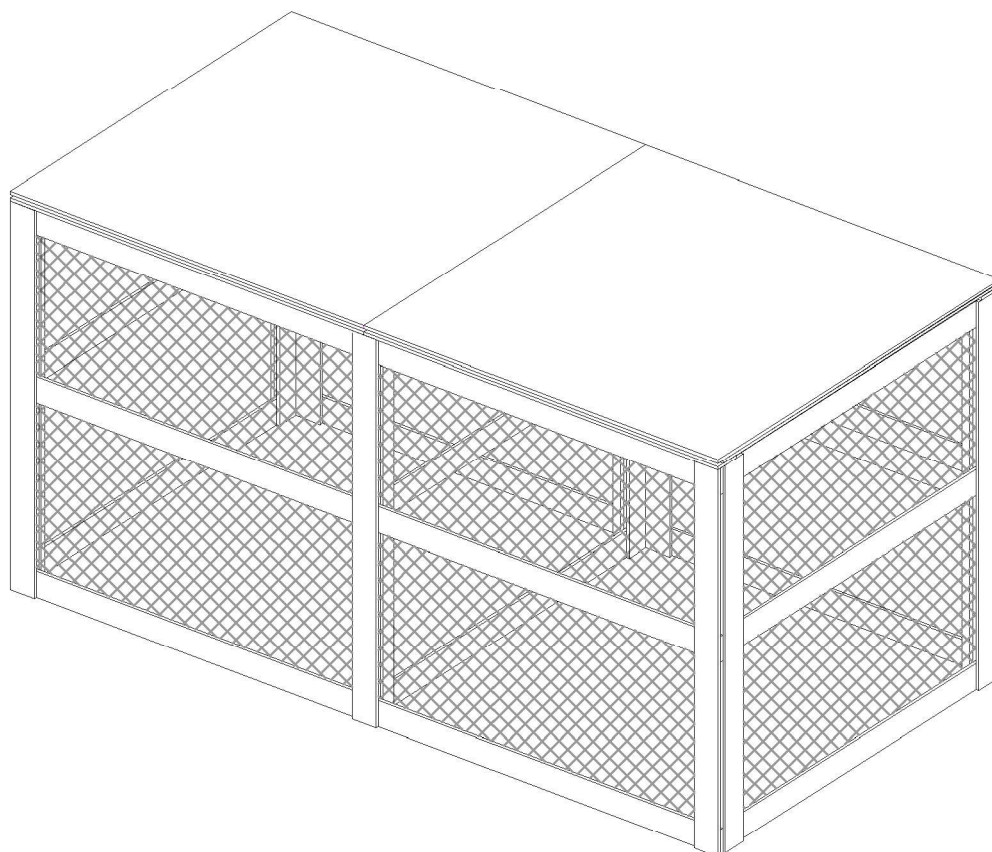
REJA METÁLICA DE GALLINERO

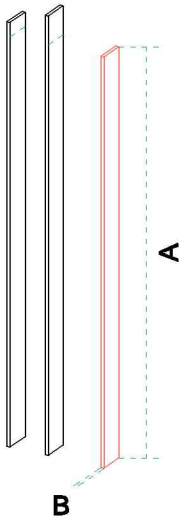
8 BISAGRAS

TORNILLERIA

POLICARBONATO ALVEOLAR

TORNILLERIA PARA EL POLICARBONATO





**1. CORTAR 55 LISTONES A LA MISMA ALTURA, LA CUAL SERÁ LA ALTURA DEL LISTÓN MAS BAJO**

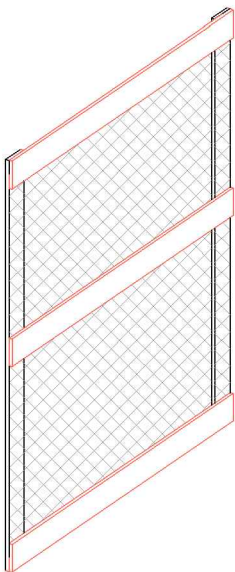
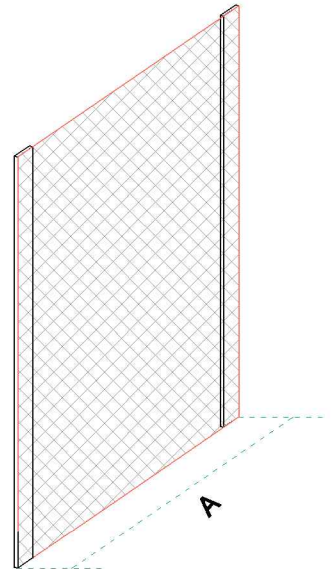
**ESTA DISTANCIA SE LLAMARÁ A PARTIR DE AHORA "A"  
 ALTURA DEL LISTÓN MAS BAJO = A  
 GROSOR DEL LISTÓN = B**

X 55

**2. SEPARAR DOS LISTONES VERTICALES UNA DISTANCIA A, Y ANCLAR LA REJILLA DE DIMENSIONES A X A.**

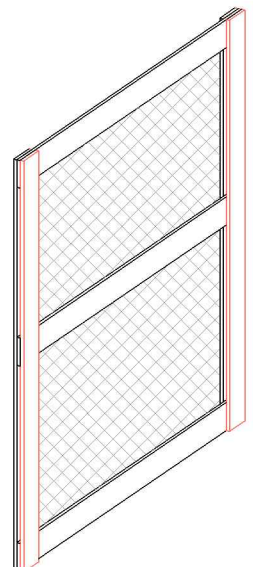
**HACER 3 PIEZAS IGUALES.**

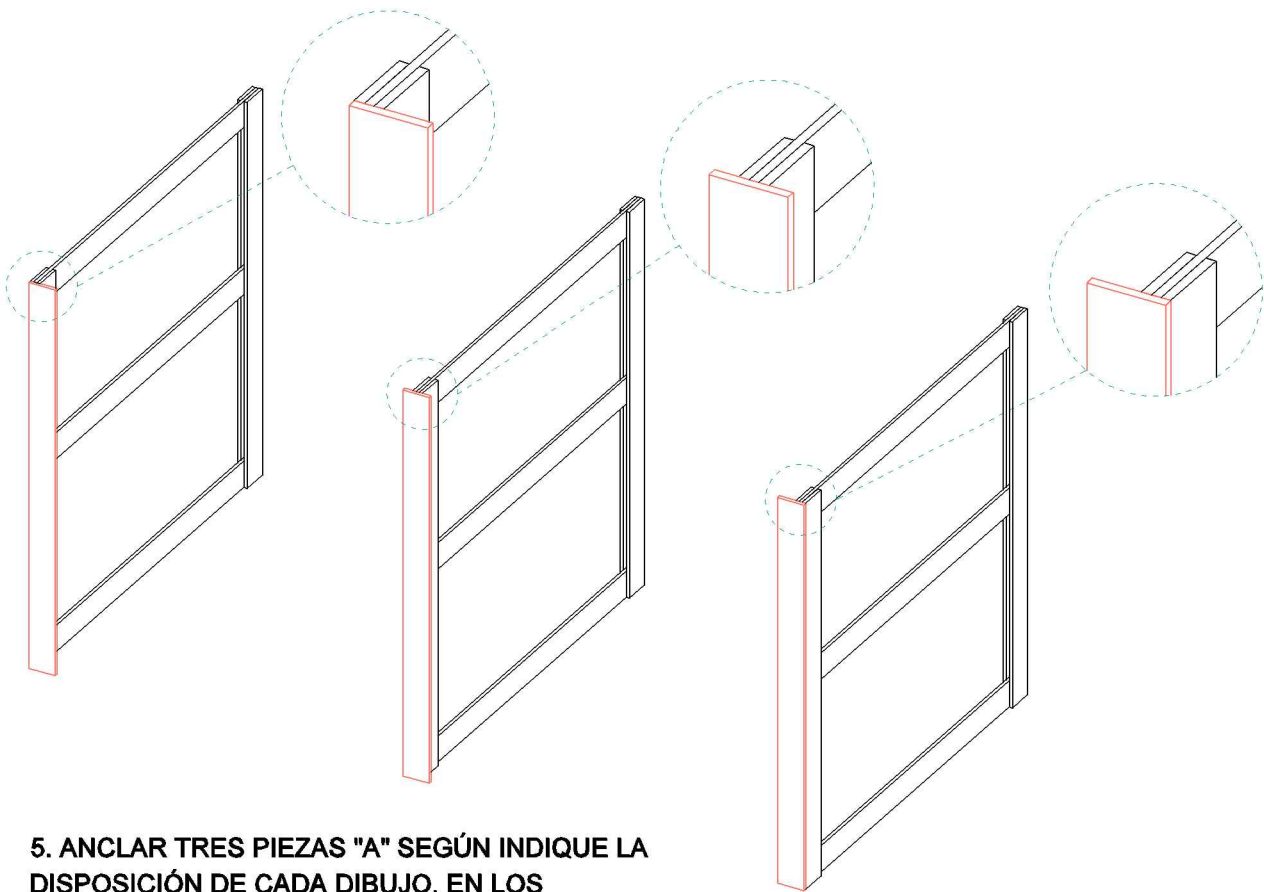
X 3



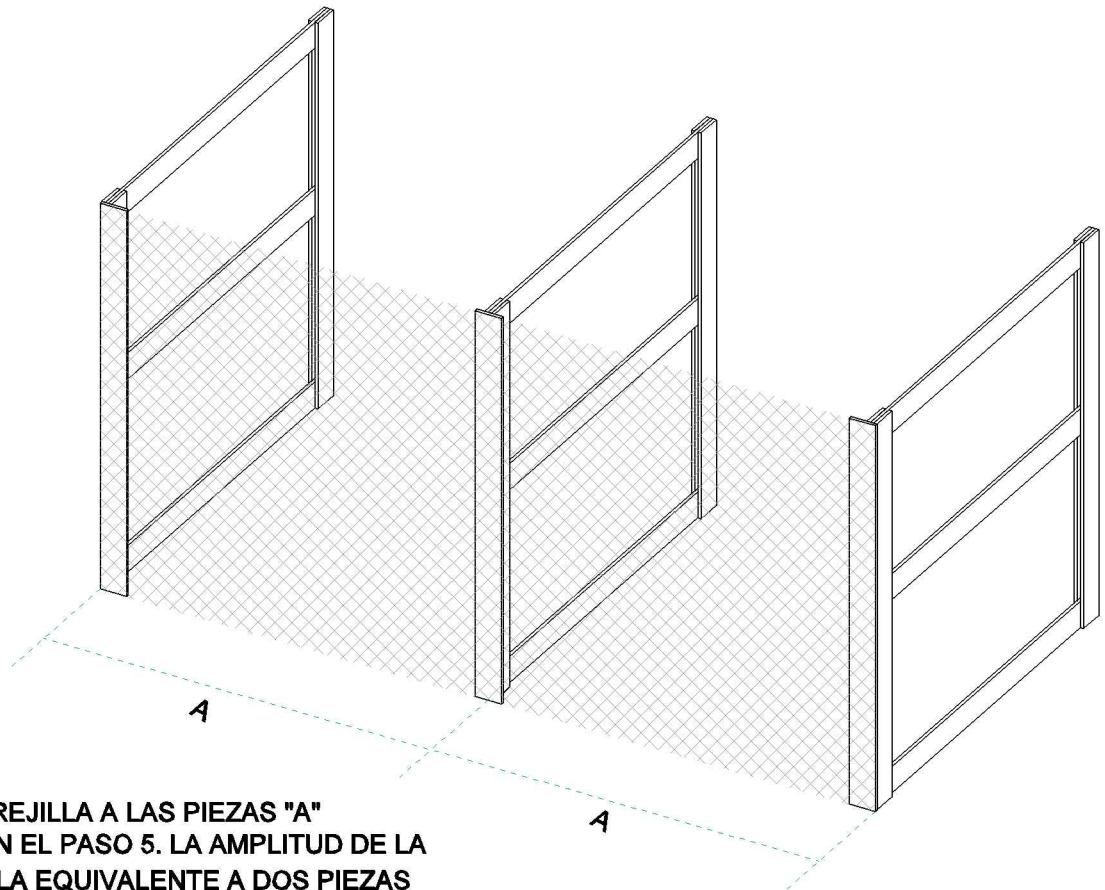
**3. ANCLAR TRES LISTONES A LAS PIEZAS FABRICADAS, UNO EN EL LÍMITE SUPERIOR, OTRO EN EL LÍMITE INFERIOR Y OTRO A LA MITAD. EN LAS TRES PIEZAS EL RESULTADO DEBE SER EL MISMO.**

**4. ANCLAR DOS LISTONES VERTICALES EN LOS EXTREMOS, COMO EN LA FIGURA. DEBEREMOS TENER 3 PIEZAS IGUALES DESPUÉS DE ESTA OPERACIÓN.**

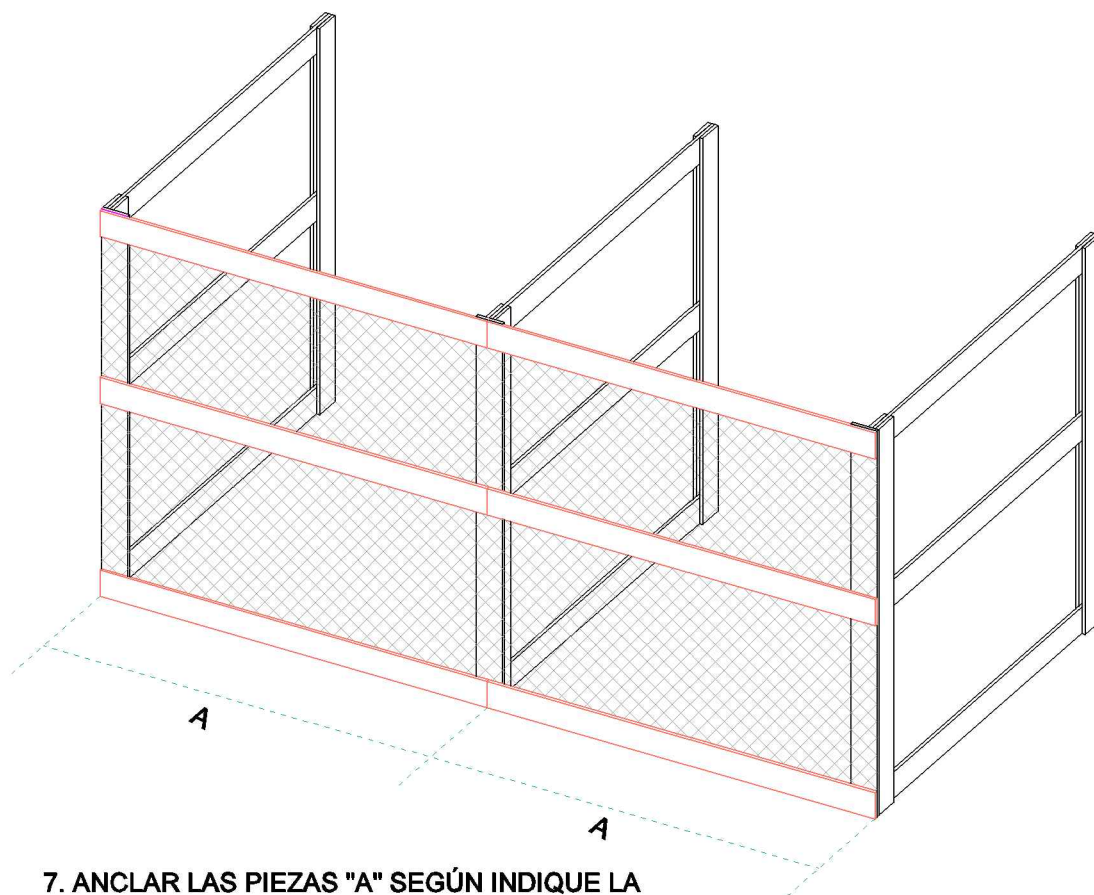




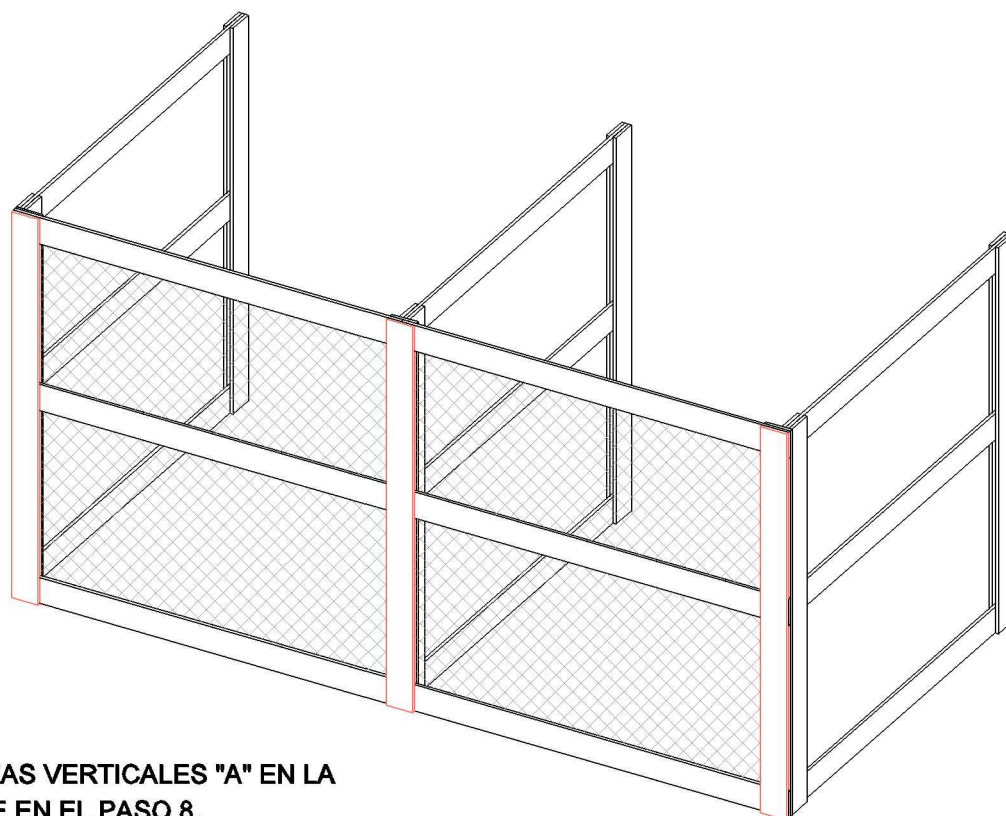
**5. ANCLAR TRES PIEZAS "A" SEGÚN INDIQUE LA DISPOSICIÓN DE CADA DIBUJO. EN LOS LATERALES ESTARÁ ATORNILLADO EN EL EXTREMO, Y EN EL DEL MEDIO ESTARÁ CENTRADO.**



**6. ANCLAR LA REJILLA A LAS PIEZAS "A" INSTALADAS EN EL PASO 5. LA AMPLITUD DE LA REJILLA SERÁ LA EQUIVALENTE A DOS PIEZAS "A", COMO INDICA EL DIBUJO.**

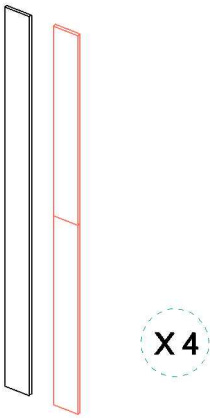


**7. ANCLAR LAS PIEZAS "A" SEGÚN INDIQUE LA DISPOSICIÓN DE CADA DIBUJO: UNA EN CADA EXTREMO INFERIOR Y SUPERIOR, Y OTRA EN EL MEDIO. AL MISMO TIEMPO FIJAR LA REJILLA A LAS NUEVAS PIEZAS INSTALADAS EN ESTE PASO.**



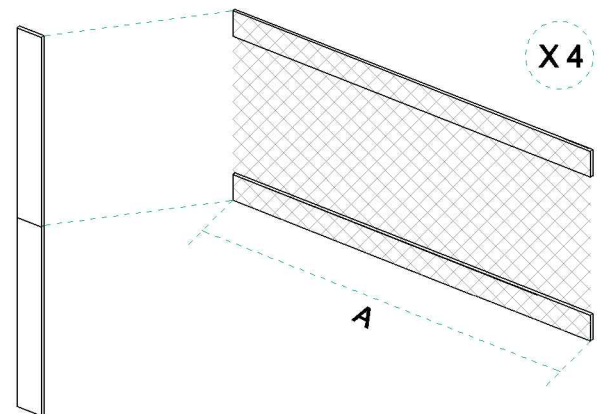
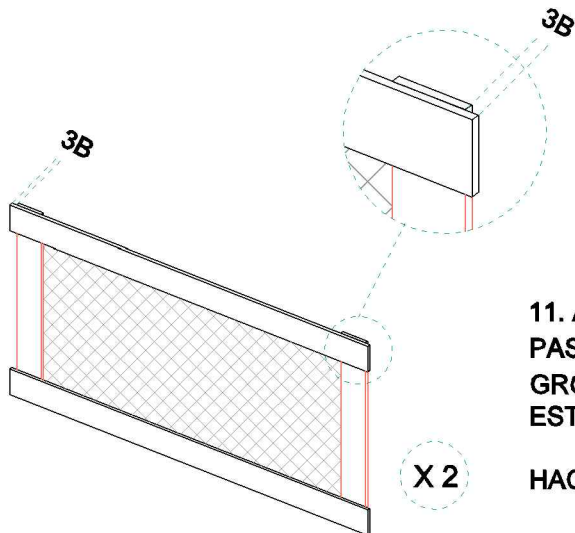
**8. ANCLAR TRES PIEZAS VERTICALES "A" EN LA MISMA POSICIÓN QUE EN EL PASO 8.**

9. CORTAR 4 LISTONES POR LA MITAD, LOS 8 LISTONES QUE RESULTEN DEBEN TENER LA MISMA LONGITUD.



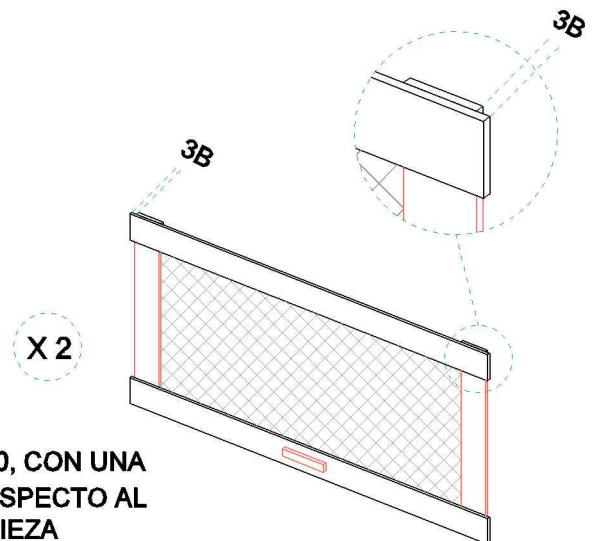
10. ANCLAR UNA REJILLA DE ALTURA COMO LA RESULTANTE DEL PASO , Y DE ANCHURA "A". SE FIJARÁ A DOS LISTONES "A".

HACER 4 PIEZAS



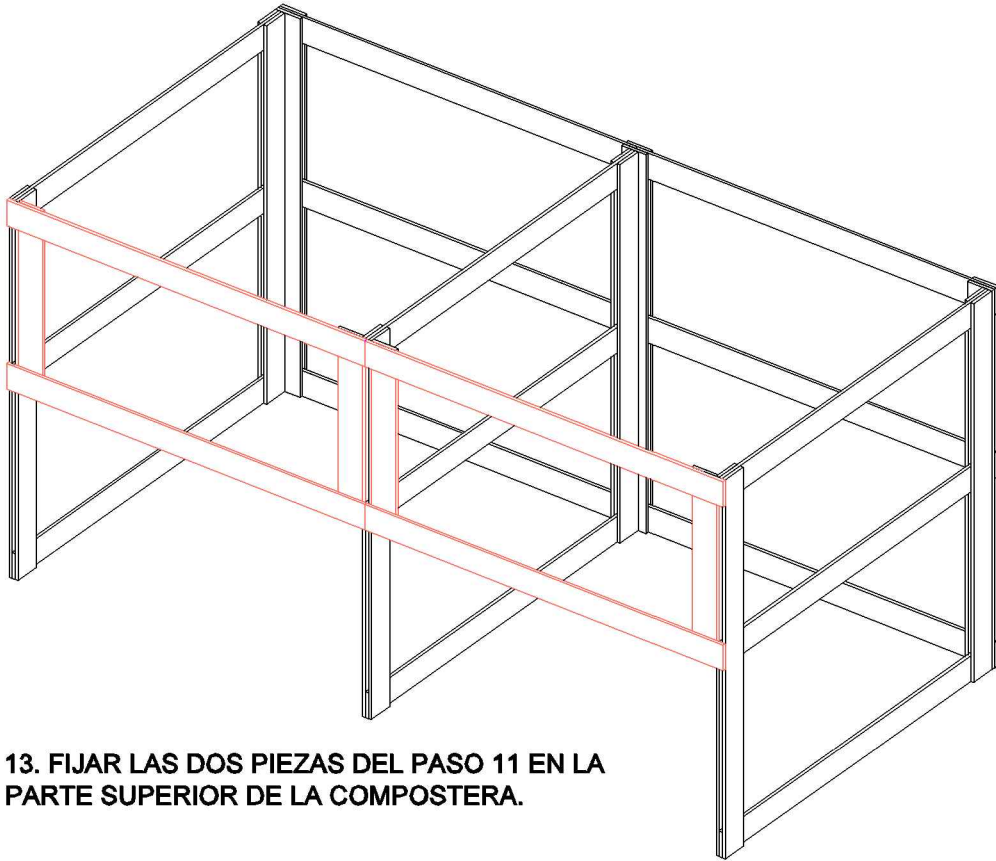
11. ANCLAR DOS LISTONES DE LOS CORTADOS EN EL PASO 10, CON UNA SEPARACIÓN DE TRES VECES EL GROSOR DEL LISTÓN (B) RESPECTO AL EXTREMO. FIJAR ESTOS LISTONES A LA REJILLA.

HACER DOS PIEZAS

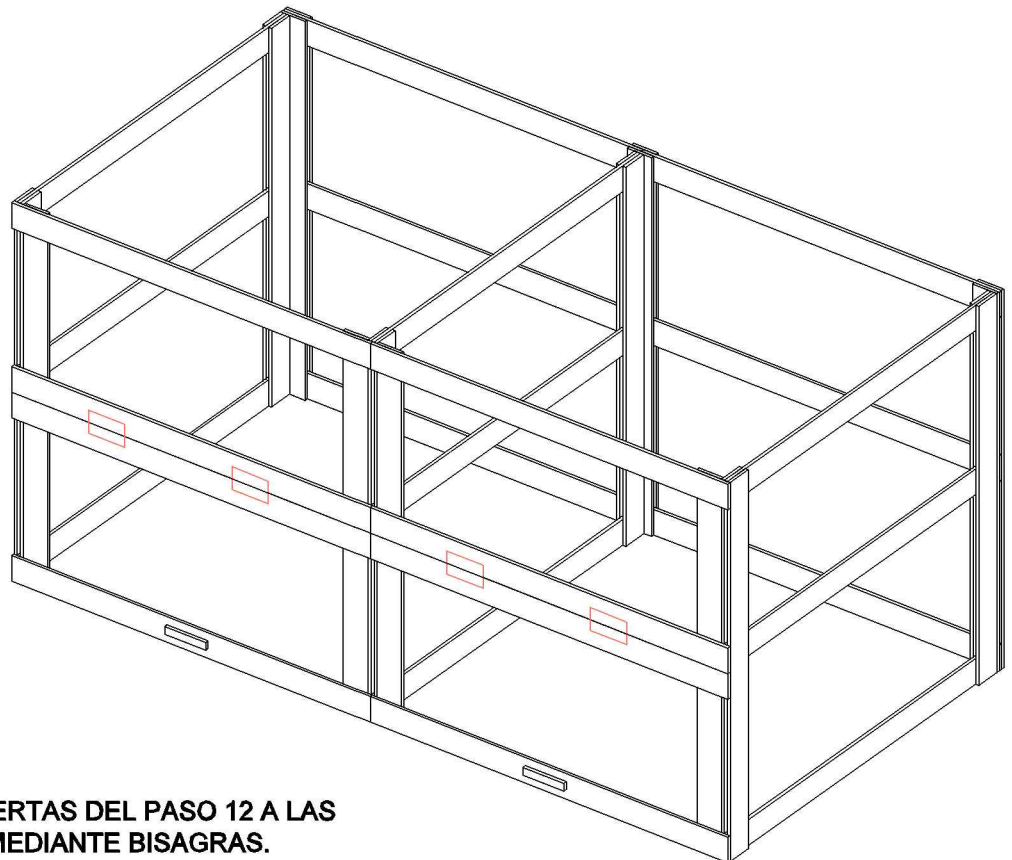


12. ANCLAR DOS LISTONES DE LOS CORTADOS EN EL PASO 10, CON UNA SEPARACIÓN DE TRES VECES EL GROSOR DEL LISTÓN (B) RESPECTO AL EXTREMO. FIJAR ESTOS LISTONES A LA REJILLA. FIJAR UNA PIEZA SOBRANTE DE LOS LISTONES A MODO DE AGARRE, YA QUE ESTAS PIEZAS SERÁN LAS PUERTAS BAJAS DE LA COMPOSTERA.

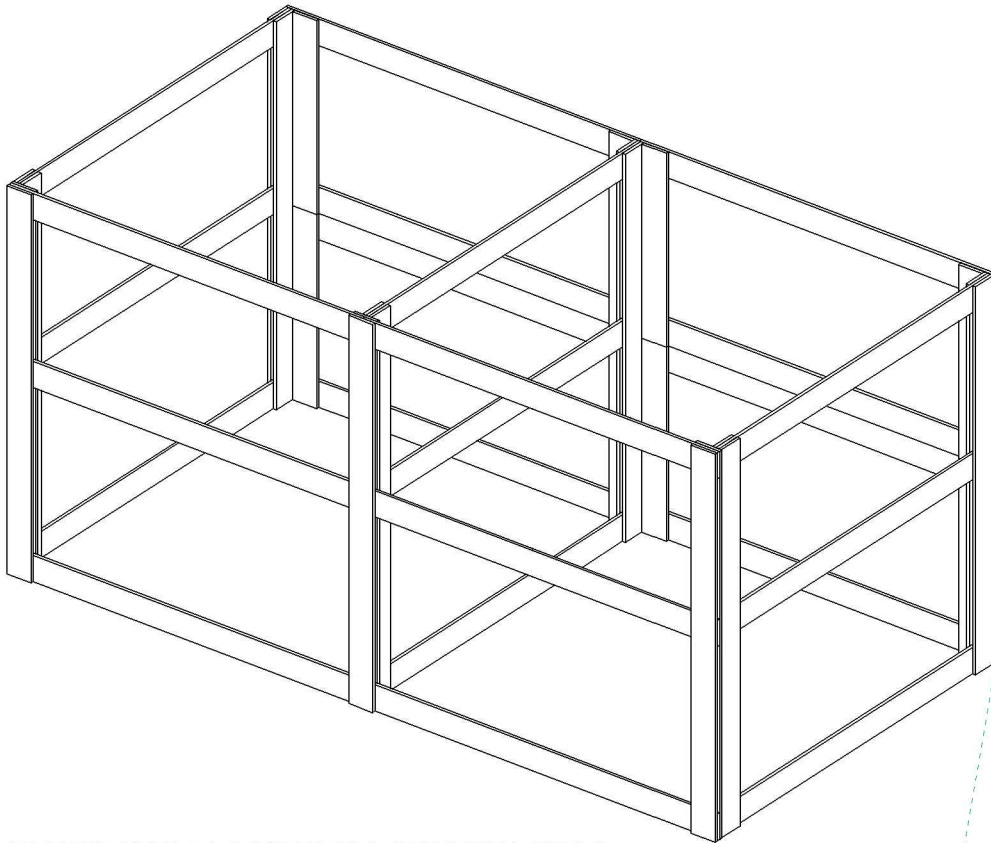
HACER DOS PIEZAS



**13. FIJAR LAS DOS PIEZAS DEL PASO 11 EN LA PARTE SUPERIOR DE LA COMPOSTERA.**



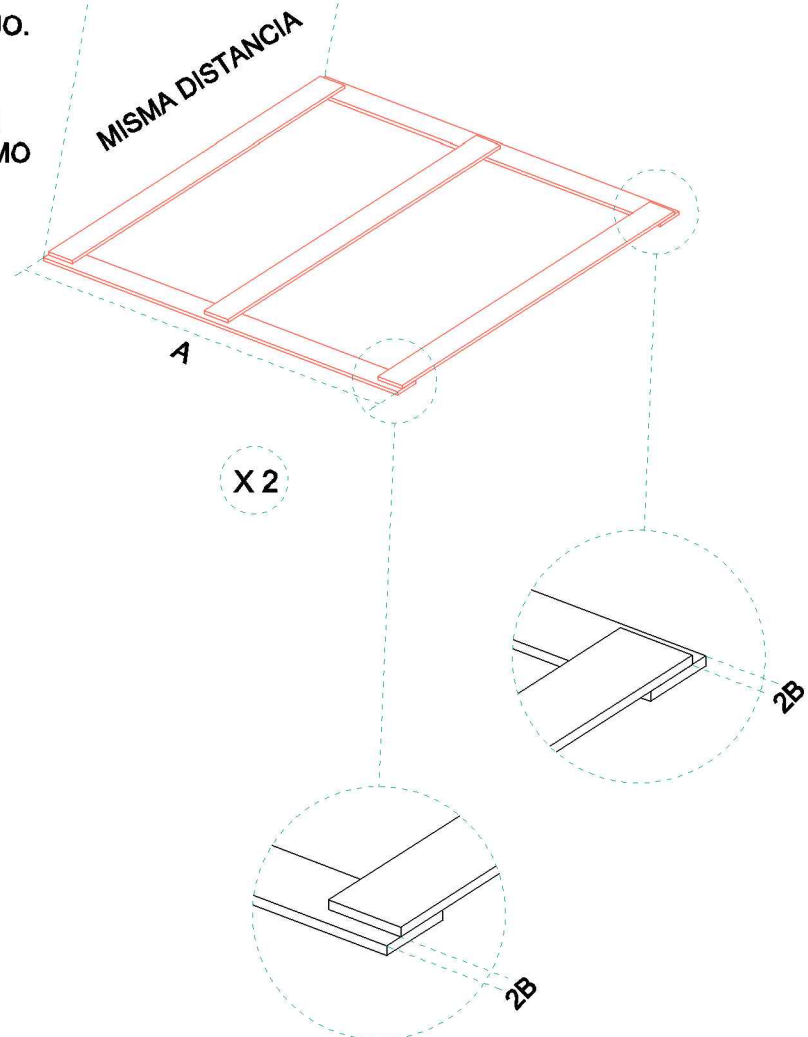
**14. FIJAR LAS DOS PUERTAS DEL PASO 12 A LAS PIEZAS DEL PASO 11 MEDIANTE BISAGRAS.**

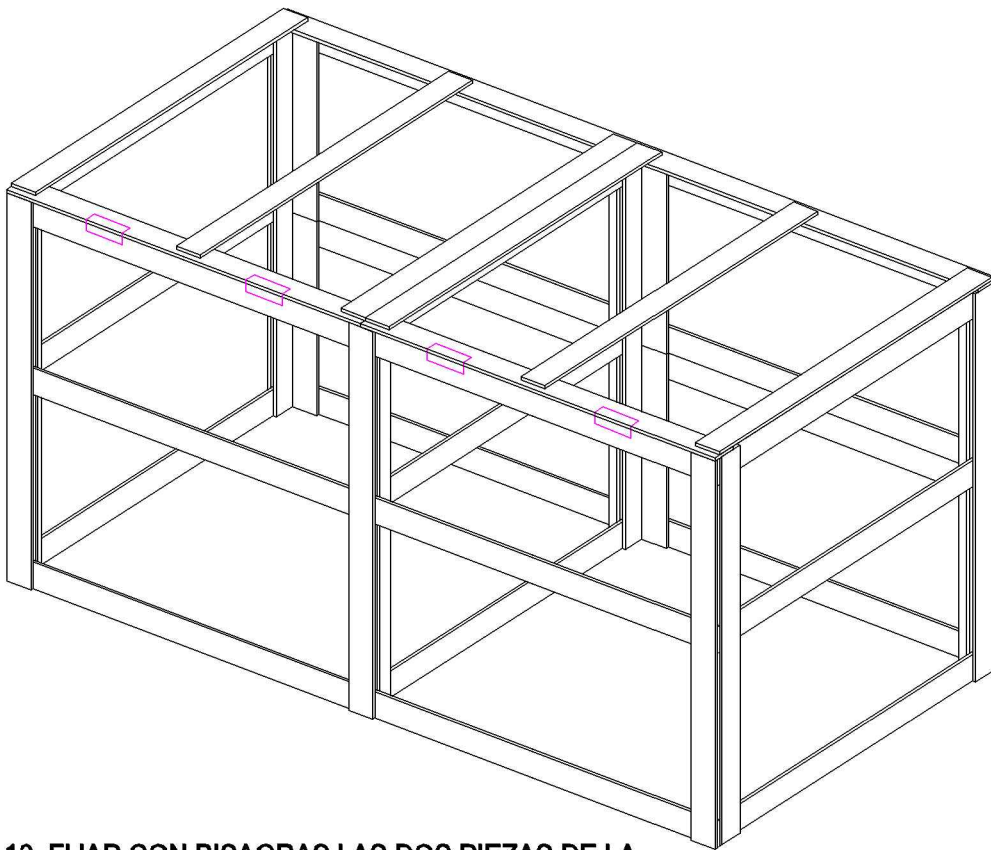


15. FABRICAR LA BASE DE LA CUBIERTA DE LA COMPOSTERA TAL COMO ESTABLECE EL DIBUJO.

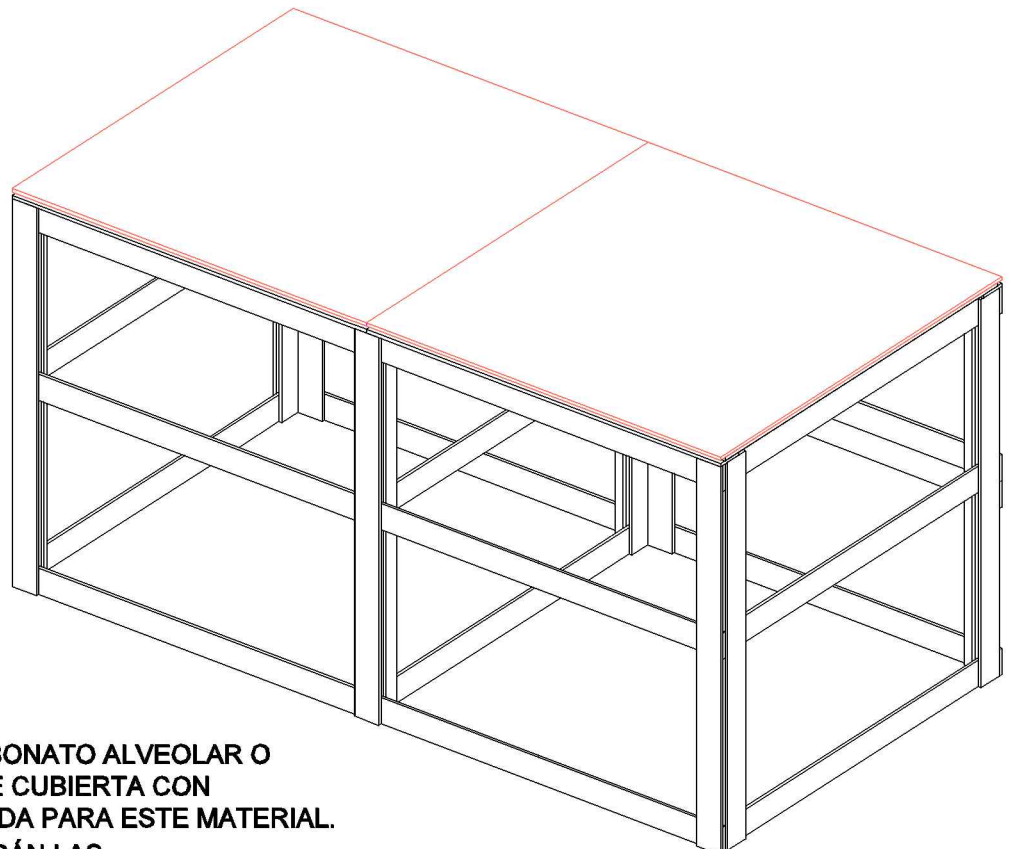
CON DOS TABLAS "A" SEPARADAS POR LA DISTANCIA QUE MARCA EL DIBUJO, SE ANCLAN TRES LISTONES TRANSVERSALMENTE TAL COMO SE INDICA.

HACER DOS PIEZAS





**16. FIJAR CON BISAGRAS LAS DOS PIEZAS DE LA FIGURA 15 PARA LA CUBIERTA DE LA COMPOSTERA.**



**17. FIJAR EL POLICARBONATO ALVEOLAR O SIMILAR A LA PIEZA DE CUBIERTA CON TORNILLERIA ADECUADA PARA ESTE MATERIAL. LAS DIMENSIONES SERÁN LAS CORRESPONDIENTES A LAS DE LAS PIEZAS RESULTANTES DEL PASO 15.**